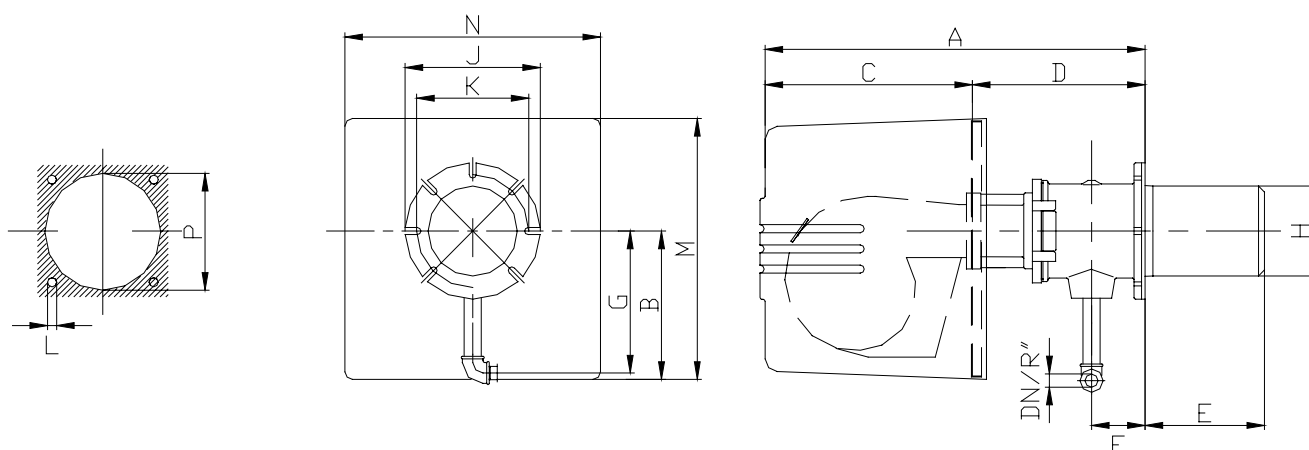


marathon Plynový hořák

hightech for low emissions

CE - certifikovaný
 0085

M 121	25	-	240 kW
M 201	50	-	400 kW
M 301	75	-	600 kW



Tabulka 1

Typ	DN	kW	A	B	C	D	E	F	G	H	J	K	L	M	N	P
M 121	1"	25 -240	624	239	320	304	216	71	361	124	190	170	4xM8	457	477	130
M 201	1½"	50 - 400	770	280	412	358	234	107	300	178	270	224	4xM12	516	543	185
M 301	1½"	75 - 600	932	325	530	403	234	107	395	178	270	224	4xM12	566	778	185

Rozsah dodávky pro dreizlerovy plynové monoblokové hořáky MARATHON, provedení M ..., regulace plynulá modulovaná:

Těleso ventilátoru s odnímatelnou vzduchovou skříní, motor 400/690V, 50 Hz a kolo ventilátoru, těleso hořáku se směšovacími zařízeními plyn/vzduch pro spalování zemního plynu při využití efektu Torusviry bez vírníku pro vyloučení pulzací při hoření. Regulace vzduchové klapky na straně výtlaku s poměrovou regulací plynu, předběžné nastavení vzduchu na straně sání pomocí blokovatelné ruční klapky, jednopólové zapalování s odrušeným zapalovacím transformátorem na principu ionizace, pojistka proti nedostatku vzduchu je namontována na hořáku, pojistka proti nedostatku plynu, kompaktní armatura se 2 hlavními plynovými magnetickými ventily. Plynový filtr, poměrová regulace plyn/vzduch, regulace výkonu hořáku mezi min. a max. výkonem pomocí servomotoru na vzduchové klapce je plynulá s 3-bodovou regulací. Kompletně elektricky propojeno na spínací konzole hořáku, s plynovou automatikou pod ktytem s izolací proti hluku. Je možno dodat regulaci otáček s až 75% úsporou elektrické energie.

Economy

2-stupňový elektromotor se 2 modulačními rozsahy výkonů.

Frequency

Modulační elektromotor s regulací frekvence.

Tabulka 2

Technické údaje	M 121	M 201	M 301
Výkon hořáku	25 – 240 kW	50 – 400 kW	75 – 600 kW
Druh plynu/kategorie	N/F, II _{2HL3}	N/F, II _{2HL3}	N/F, II _{2HL3}
Připojovací tlak	max. 100 mbar	max. 100 mbar	max. 100 mbar
Druh regulace	modulační	modulační	modulační
Regulační rozsah	bis 1:5	bis 1:5	bis 1:5
Tlak ve spalovacím prostoru	viz pracovní pole	viz pracovní pole	viz pracovní pole
Druh proudu	230 V 50 Hz	230 V 50 Hz	400 V 50 Hz
Výkon motoru	0,37 kW	0,37 kW	1,2 kW
Motor-připojení	230V 50 Hz	230V 50 Hz	400V 50 Hz
Plynová rampa č.	U 52398, 20 mbar	U 52388, 20 mbar	U 52389, 20 mbar
Kombinovaná armatura	CG 340 VT2, 1 1/2",N/F	SKP 10/70, R 1 1/2",N/F	SKP 10/70, R 2", N/F

