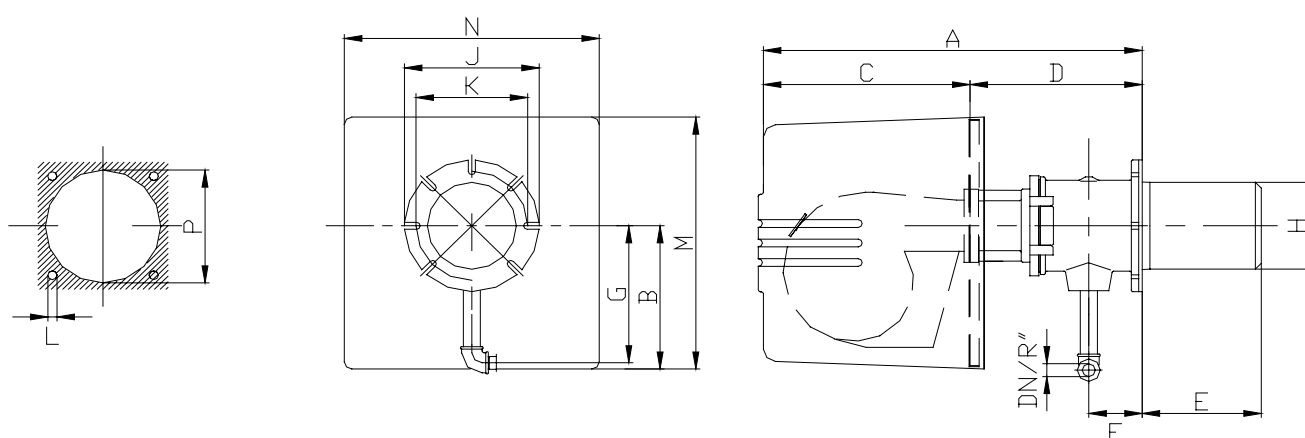


# marathon Plynový hořák

## hightech for low emissions

 - certifikován  
 0085

M 121 ARZ	25	-	185 kW
M 201 ARZ	37	-	340 kW
M 301 ARZ	85	-	560 kW



Tabulka 1

Typ	DN	kW	A	B	C	D	E	F	G	H	J	K	L	M	N	P
M 121 ARZ	1"	25-185	624	239	320	304	196	71	361	124	190	170	4xM8	457	477	130
M 201 ARZ	1½"	37-340	770	280	412	358	218	107	300	178	270	224	4xM12	516	543	185
M 301 ARZ	1½"	85-560	932	325	530	403	218	107	395	178	270	224	4xM12	566	778	185

### Rozsah dodávky pro dreizlerovy plynové monoblokové hořáky MARATHON, provedení M ...,ARZ regulace plynulá modulovaná:

Těleso ventilátoru s odnímatelnou vzduchovou skříní, motor 400/690V, 50 Hz a kolo ventilátoru, těleso hořáku se směšovacími zařízeními plyn/vzduch pro spalování zemního plynu při využití efektu Torusviry bez vírníku pro vyloučení pulzací při hoření. Regulace vzduchové klapky na straně výtlačku s poměrovou regulací plynu, předběžné nastavení vzduchu na straně sání pomocí blokovatelné ruční klapky, jednopólové zapalování s odrušeným zapalovacím transformátorem na principu ionizace, pojistka proti nedostatku vzduchu je namontována na hořáku, pojistka proti nedostatku plynu, kompaktní armatura se 2 hlavními plynovými magnetickými ventily. Plynový filtr, poměrová regulace plyn/vzduch, regulace výkonu hořáku mezi min. a max. výkonem pomocí servomotoru na vzduchové klapce je plynulá s 3-bodovou regulací. Kompletně elektricky propojeno na spínací konzole hořáku, s plynovou automatikou pod klytem s izolací proti hluku. Je možno dodat regulaci otáček s až 75% úsporou elektrické energie.

**Economy**

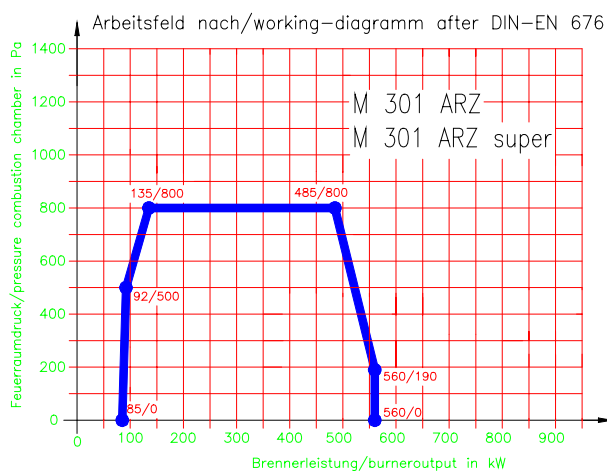
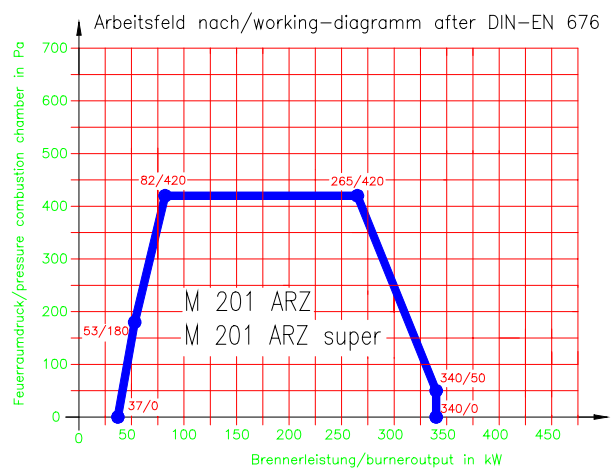
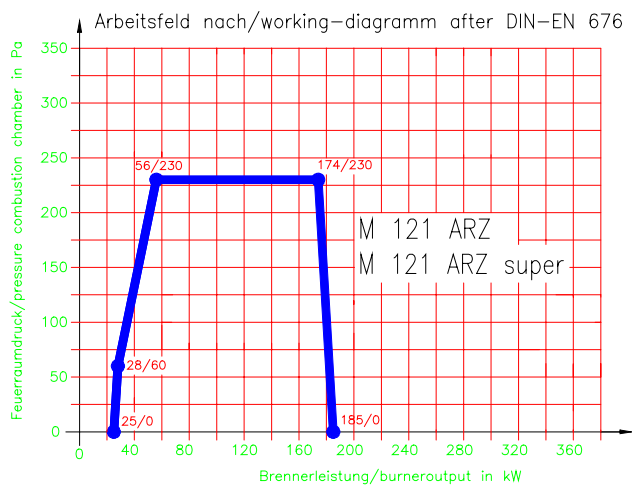
2-stupňový elektromotor se 2 modulačními rozsahy výkonů.

**Frequency**

Modulační elektromotor s regulací frekvence.

Tabulka 2

Technické údaje	M 121 ARZ	M 201 ARZ	M 301 ARZ
Výkon hořáku	25-185 kW	37-340 kW	85-560 kW
Druh plynu/kategorie	N/F, II <sub>2HL3</sub>	N/F, II <sub>2HL3</sub>	N/F, II <sub>2HL3</sub>
Připojovací tlak	max. 100 mbar	max. 100 mbar	max. 100 mbar
Druh regulace	modulační	modulační	modulační
Regulační rozsah	bis 1:5	bis 1:5	bis 1:5
Tlak ve spalovacím prostoru	viz pracovní pole	viz pracovní pole	viz pracovní pole
Druh proudu	230 V 50 Hz	230 V 50 Hz	230 V 50 Hz
Motorový výkon	0,25 kW	0,37 kW	1,2 kW
Motor-připojení	230V 50 Hz	230V 50 Hz	230/400V 50 Hz
Plynová rampa č.	U 52200, 20 mbar	U 52201, 20 mbar	U 52199, 20 mbar
Kombinovaná armatura	CG 225 VT2, 1",N/F	CG 340 VT2, 1½",N/F	SKP 10/70, R 1½", N/F



dreizler

Walter Dreizler GmbH  
Wärmetechnik

Max-Planck-Str. 5  
78549 Spaichingen

e-mail: [info@dreizler.com](mailto:info@dreizler.com), internet: <http://www.dreizler.com>

Telefon: 07424-7009-0  
Telefax: 07424-7009-90