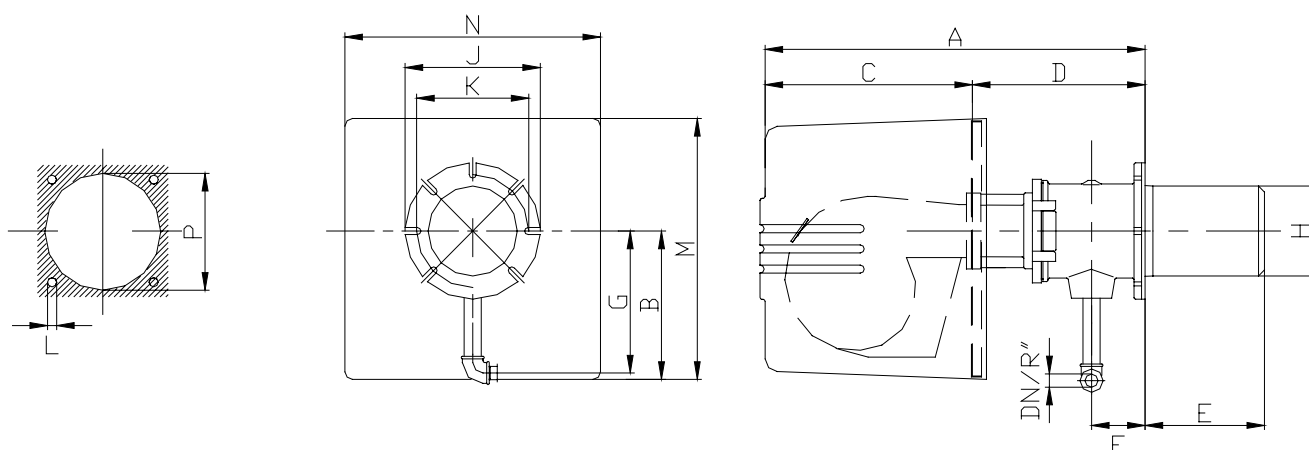


# marathon Plynový hořák

## hightech for low emissions

**CE** - certifikován  
0085

M 601	75	-	1154 kW
M 1001	90	-	1674 kW
M 1501	250	-	2050 kW



Tabulka 1

Typ	DN	kW	A	B	C	D	E	F	G	H	J	K	L	M	N	P
<b>M 601</b>	65	75-1154	984	366	530	454	321	127	352	218	315	270	4xM12	566	778	225
<b>M 1001</b>	80	90-1674	1035	366	530	505	326	162	417	278	400	350	4xM16	566	778	285
<b>M 1501</b>	80	250-2050	1195	507	675	520	326	162	417	278	400	350	4xM16	773	1074	285

**Rozsah dodávky pro dreizlerovy plynové monoblokové hořáky MARATHON, provedení M ... regulace plynulá modulovaná:**

Těleso ventilátoru s odnímatelnou vzduchovou skříň, motor 400/690V, 50 Hz a kolo ventilátoru, těleso hořáku se směšovacími zařízeními plyn/vzduch pro spalování zemního plynu při využití efektu Torusvíru bez vírníku pro vyloučení pulzací při hoření. Regulace vzduchové klapky na straně výtlaku s poměrovou regulací plynu, předběžné nastavení vzduchu na straně sání pomocí blokovatelné ruční klapky, jednopólové zapalování s odrušeným zapalovacím transformátorem na principu ionizace, pojistka proti nedostatku vzduchu je namontována na hořáku, pojistka proti nedostatku plynu, kompaktní armatura se 2 hlavními plynovými magnetickými ventily. Plynový filtr, poměrová regulace plyn/vzduch, regulace výkonu hořáku mezi min. a max. výkonem pomocí servomotoru na vzduchové klapce je plynulá s 3-bodovou regulací. Kompletně elektricky propojeno na spínací konzole hořáku, s plynovou automatikou pod klytem s izolací proti hluku. Je možno dodat regulaci otáček s až 75% úsporou elektrické energie.

**Economy**

2-stupňový elektromotor se 2 modulačními rozsahy výkonů.

**Frequency**

Modulační elektromotor s regulací frekvence.

**Control**

S regulací O<sub>2</sub>

Tabulka 2

Technické údaje	M 601	M 1001	M 1501
Výkon hořáku	75-1154 kW	90 – 1674 kW	250 – 2050 kW
Druh plynu/kategorie	N/F, II <sub>2HL3</sub>	N/F, II <sub>2HL3</sub>	N/F, II <sub>2HL3</sub>
Připojovací tlak	max. 100 mbar	max. 100 mbar	max. 100 mbar
Druh regulace	modulační	modulační	modulační
Regulační rozsah	až 1:5	až 1:5	až 1:5
Tlak ve spalovacím prostoru	viz pracovní pole	viz pracovní pole	viz pracovní pole
Druh proudu	400 V 50 Hz	400 V 50 Hz	400 V 50 Hz
Výkon motoru	2,2 kW	2,2 kW	5,5 kW
Motor-připojení	400 V 50 Hz	400 V 50 Hz	400 V 50 Hz
Plynová rampa č.	U 52210, 20 mbar	U 52220, 20 mbar	U 52220, 50 mbar
Kombinovaná armatura	SKP 10/70, DN 65, N/F	SKP 10/70, DN 80, N/F	SKP 10/70, DN 80, N/F

