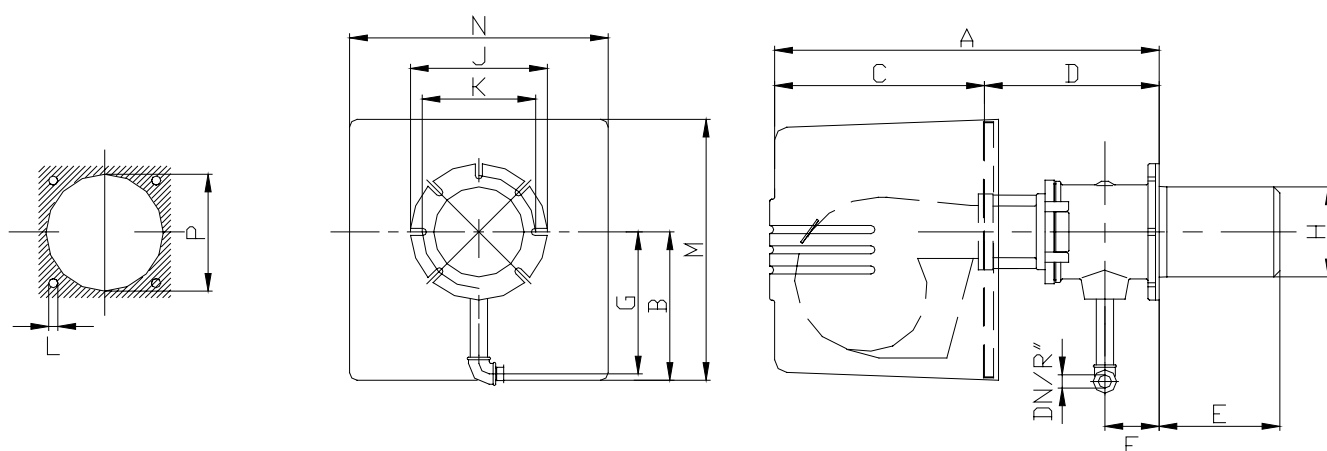


marathon Plynový hořák

hightech for low emissions

CE - certifikovaný
0085

M 601 ARZ	75 - 958 kW
M 1001 ARZ	80 - 1410 kW
M 1501 ARZ	250 - 1900 kW



Tabulka 1

Typ	DN	kW	A	B	C	D	E	F	G	H	J	K	L	M	N	P
M 601 ARZ	65	75-958	984	366	530	454	300	127	352	218	315	270	4xM12	566	778	225
M 1001 ARZ	80	80-1410	1035	366	530	505	315	162	417	278	400	350	4xM16	566	778	285
M 1501 ARZ	80	250-1900	1195	507	675	520	305	162	417	278	400	350	4xM16	773	1074	285

Rozsah dodávky pro dreizlerovy plynové monoblokové hořáky MARATHON, provedení M ..., ARZ regulace plynulá modulovaná:

Těleso ventilátoru s odnímatelnou vzduchovou skříň, motor 400/690V, 50 Hz a kolo ventilátoru, těleso hořáku se směšovacími zařízeními plyn/vzduch pro spalování zemního plynu při využití efektu Torusvíru bez vírníku pro vyloučení pulzací při hoření. Regulace vzduchové klapky na straně výtlaku s poměrovou regulací plynu, předběžné nastavení vzduchu na straně sání pomocí blokovatelné ruční klapky, jednopólové zapalování s odrušeným zapalovacím transformátorem na principu ionizace, pojistka proti nedostatku vzduchu je namontována na hořáku, pojistka proti nedostatku plynu, kompaktní armatura se 2 hlavními plynovými magnetickými ventily. Plynový filtr, poměrová regulace plyn/vzduch, regulace výkonu hořáku mezi min. a max. výkonem pomocí servomotoru na vzduchové klapce je plynulá s 3-bodovou regulací. Kompletně elektricky propojeno na spínací konzole hořáku, s plynovou automatikou pod krytem s izolací proti hluku. Je možno dodat regulaci otáček až se 75% úsporou elektrické energie.

Economy

2-stupňový elektromotor se 2 modulačními rozsahy výkonů.

Frequency

Modulační elektromotor s regulací frekvence.

Control

S regulací O₂

Tabulka 2

Technické údaje	M 601 ARZ	M 1001 ARZ	M 1501 ARZ
Výkon hořáku	75-958 kW	80-1410 kW	250-1900 kW
Druh plynu/kategorie	N/F, II _{2HL3}	N/F, II _{2HL3}	N/F, II _{2HL3}
Připojovací tlak	max. 100 mbar	max. 100 mbar	max. 100 mbar
Druh regulace	modulační	modulační	modulační
Regulační rozsah	bis 1:5	bis 1:5	bis 1:5
Tlak ve spalovacím prostoru	viz pracovní pole	viz pracovní pole	viz pracovní pole
Druh proudu	230 V 50 Hz	230 V 50 Hz	230 V 50 Hz
Výkon motoru	2,2 kW	2,2 kW	4kW
Motor-připojení	230/400 V 50 Hz	230/400 V 50 Hz	400/690 V 50 Hz
Plynová rampa č.	U 52210, 20 mbar	U 52220, 20 mbar	U 52220, 50 mbar
Kombinovaná armatura	SKP 10/70, DN 65, N/F	SKP 10/70, DN 80, N/F	SKP 10/70, DN 80, N/F

