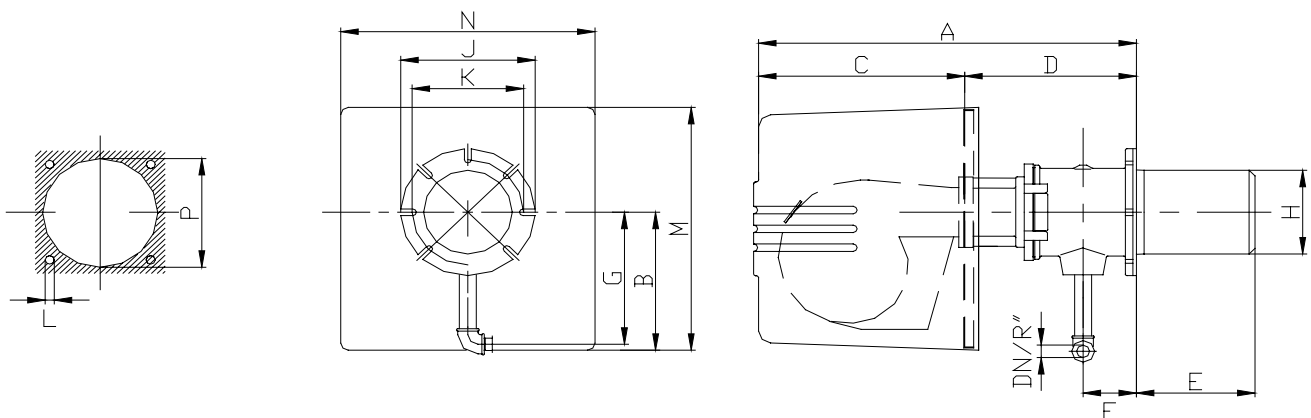


marathon Plynový hořák

hightech for low emissions

CE - certifikován
0085

M 2001 ARZ 444 - 2548 kW
M 3001 ARZ 444 - 3166 kW



Tabulka 1

Typ	DN	kW	A	B	C	D	E	F	G	H	J	K	L	M	N	P
M 2001 ARZ	80	444-2548	1247	507	675	572	370	158	452	338	430	395	4xM16	773	1074	345
M 3001 ARZ	80	444-3166	1247	507	675	572	370	158	452	338	430	395	4xM16	773	1074	345

Rozsah dodávky pro dreizlerovy plynové monoblokové hořáky MARATHON, provedení M ..., ARZ regulace plynulá modulovaná:

Těleso ventilátoru s odnímatelnou vzduchovou skříní, motor 400/690V, 50 Hz a kolo ventilátoru, těleso hořáku se směšovacími zařízeními plyn/vzduch pro spalování zemního plynu při využití efektu Torusvíru bez vírníku pro vyloučení pulzací při hoření. Regulace vzduchové klapky na straně výtlaku s poměrovou regulací plynu, předběžné nastavení vzduchu na straně sání pomocí blokovatelné ruční klapky, jednopólové zapalování s odrušeným zapalovacím transformátorem na principu ionizace, pojistka proti nedostatku vzduchu je namontována na hořáku, pojistka proti nedostatku plynu, kompaktní armatura se 2 hlavními plynovými magnetickými ventily. Plynový filtr, poměrová regulace plyn/vzduch, regulace výkonu hořáku mezi min. a max. výkonem pomocí servomotoru na vzduchové klapce je plynulá s 3-bodovou regulací. Kompletně elektricky propojeno na spínací konzole hořáku, s plynovou automatikou pod ktytem s izolací proti hluku. Je možno dodat regulaci otáček s až 75% úsporou elektrické energie.

Economy

2-stupňový elektromotor se 2 modulačními rozsahy výkonů.

Frequency

Modulační elektromotor s regulací frekvence.

Tabulka 2

Technické údaje	M 2001 ARZ	M 3001 ARZ
Výkon hořáku	444-2548 kW	444-3166 kW
Druh plynu/kategorie	N/F, II _{2HL3}	N/F, II _{2HL3}
Připojovací tlak	max. 300 mbar	max. 300 mbar
Druh regulace	modulační	modulační
Regulační rozsah	až 1:10	až 1:10
Tlak ve spalovacím prostoru	viz pracovní pole	viz pracovní pole
Druh proudu	230 V 50 Hz	230 V 50 Hz
Výkon motoru	5,5 kW	7,5 kW
Motor-připojení	400/690 V 50 Hz	400/690 V 50 Hz
Plynová rampa č.	U 52213, 20 mbar	U 52220, 20 mbar
Kombinovaná armatura	SKP 10/70, DN 65, N/F	SKP 10/70, DN 65, N/F

