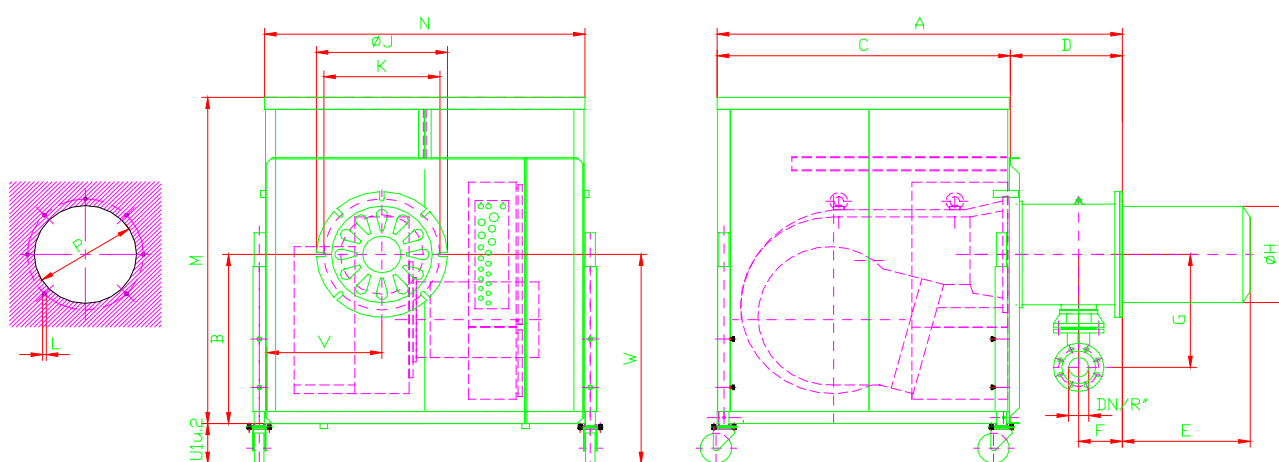


marathon Plynový hořák hightech for low emissions

CE - certifikován
0085

M 5001 ARZ

606 - 5319 kW



Tabulka 1

Typ	DN	kW	A	B	C	D	E	F	G	H	J	K	L	M	N	P	U1	U2	V	W
M 5001 ARZ	80	606-5319	1602	700	1158	434	507	173	465	398	520	480	7xM16	1350	1270	405	164	594	461	864-1294

Rozsah dodávky pro dreizlerovy plynové monoblokové hořáky MARATHON, provedení M ..., regulace plynulá modulovaná:

Těleso ventilátoru s odnímatelnou vzduchovou skříní, motor 400/690V, 50 Hz a kolo ventilátoru, těleso hořáku se směšovacími zařízeními plyn/vzduch pro spalování zemního plynu při využití efektu Torusviry bez vířníku pro vyloučení pulzací při hoření. Regulační vzduchové klapky na straně výtlačku s poměrovou regulací plynu, předběžné nastavení vzduchu na straně sání pomocí blokovatelné ruční klapky, jednopólové zapalování s odrušeným zapalovacím transformátorem na principu ionizace, pojistka proti nedostatku vzduchu je namontována na hořáku, pojistka proti nedostatku plynu, kompaktní armatura se 2 hlavními plynovými magnetickými ventily. Plynový filtr, poměrová regulace plyn/vzduch, regulace výkonu hořáku mezi min. a max. výkonem pomocí servomotoru na vzduchové klapce je plynulá s 3-bodovou regulací. Kompletně elektricky propojeno na spínací konzole hořáku, s plynovou automatikou pod ktytem s izolací proti hluku. Je možno dodat regulaci otáček s až 75% úsporou elektrické energie.

Economy

2-stupňový elektromotor se 2 modulačními rozsahy výkonů.

Frequency

Modulační elektromotor s regulací frekvence.

Oxygen

S regulací O₂

Tabulka 2

Technické údaje	M 5001 ARZ
Výkon hořáku	606-5319 kW
Druh plynu/kategorie	N/F, II _{2HL3}
Připojovací tlak	max. 300 mbar
Druh regulace	modulační
Regulační rozsah	až 1:10
Tlak ve spalovacím prostoru	viz pracovní pole
Druh proudu	230 V 50 Hz
Výkon motoru	18,5 kW
Motor-připojení	400/690 V 50 Hz
Plynová rampa č	U 52227, 100 mbar
Kombinovaná armatura	SKP 10/70, DN 100, N/F

