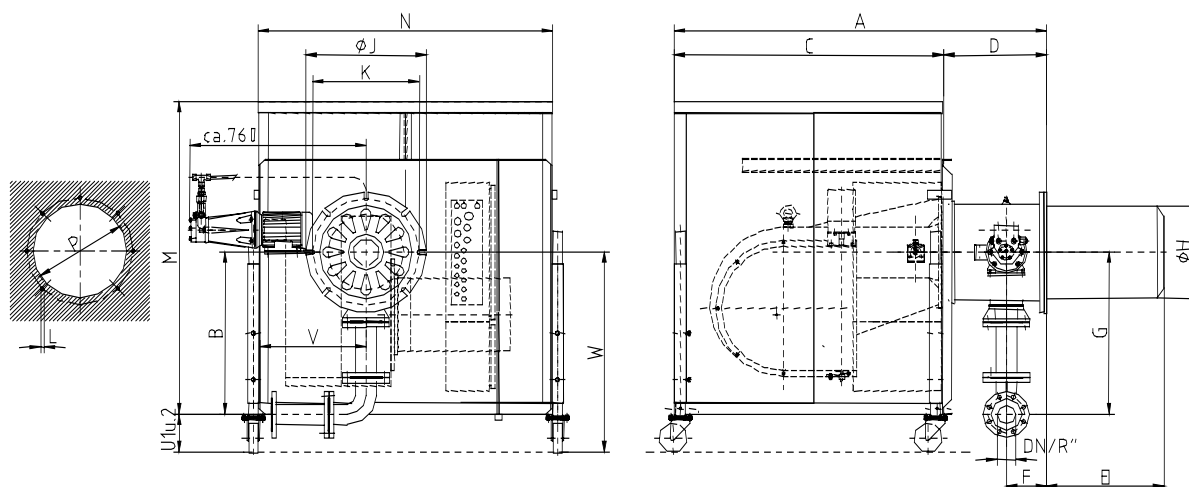


# marathon CombiBrenner

pro průmysl a velká zařízení  
Typová zkouška EU a certifikace CE

**Typová řada**    **MC 5001.1 ARZ super, až 3500 kW**  
**MC 5001.2 ARZ super, až 4200 kW**  
**MC 5001.3 ARZ super, až 4895 kW**



Tabulka 1

MC..ARZ super	DN	kW	A	B	C	D	E	F	G	H	J	K	L	M	N	P	U1 od	U2 do	v	W od-do
<b>MC 5001.1 ...</b>	80	700-3500	1602	700	1158	434	507	173	465	388	520	480	7xM16	1350	1270	405	164	584	461	864-1294
<b>MC 5001.2 ...</b>	80	700-4200	1602	700	1158	434	507	173	465	388	520	480	7xM16	350	1270	405	164	584	461	864-1294
<b>MC 5001.3 ...</b>	80	816-4895	1602	700	1158	434	507	173	465	388	520	480	7xM16	350	1270	405	164	584	461	864-1294

## Rozsah dodávky

**dreizler-Marathon-kombinovaný hořák olej/plyn.**

**MC- Monoblok, nízký obsah NO<sub>x</sub>**

EU-Typová zkouška

CE-Certifikace

**MC-Základní hořák**, těleso ventilátoru se vzduchovou klapkou, nastavitelnou na tlakové straně, motor 400/660 V, kolo ventilátoru, těleso hořáku, vzduchová klapka se servomotorem na výtlačné straně, čelní deska s krytem, vyloženým izolací proti hluku, celkové provedení jako hořáky Marathon M.

## MC-Marathon-Vybavení

S Torus-hlavou hořáku, vírníkem, 2-pólovým zapalováním, kontrola plamene UV s diodou, vyjimatelná směrem dozadu jako blok po vyklopení hořáku.

ARZ-vnitřní recirkulce spalin, s armaturami pro pneumatickou poměrovou regulaci plyn/vzduch, připojení tlaku ve spalovacím prostoru a tlaku vzduchu, s měděným potrubím, šroubení Ermeto, měřící nátrubek, kondenzační oblouk. Tlak plynu a tlak vzduchu jsou automaticky modulačně přiřazeny.

**MC-Marathon-plynová rampa**, s plynovým poměrovým regulačním blokem, 2 hlavní plynové ventily, pojistky proti nedostatku vzduchu a plynu, plynový filtr, regulátor tlaku, kulový kohout, kompenzátor.

## MC-Marathon-olejové vybavení.

Olejové čerpadlo, olejová tyč se zpětnou tryskou, hořáková příruba, 2 olejové magnetické ventily pro dvoustupňové spalování, společný spínací díl olej/plyn s interním propojením hořáku, olejo-plynová automatika.

(Údaje o regulaci a škodlivých látkách viz tabulka 3)

## Alternativní MC-příslušenství:

### Economy – 3S – Zapojení pro úsporu energií

Regulace otáček ve dvou stupních pro dílčí rozsahy hořáku od minima po maximum.

nebo

### Frequency

Kompaktní pohon s integrovaným frekvenčním převodníkem.

**Oxygen** – plynulá regulace otáček s kompaktním motorem, frekvenční převodník.

Regulace O<sub>2a</sub> elektronické propojení uvnitř krytu hořáku.

## Údaje k MC-Marathon-Kombinované hořáky olej/plyn

Tato řada hořáků slouží pro výběrové použití paliv oleje a plynu. V kritických situacích zatížení při zásobování zemním plynem ve studeném ročním období se přepne na provoz s topným olejem. To proběhne automaticky. Tak se sníží zatížení sítě se zemním plynem. Smlouva o dodávkách zemního plynu umožňuje výhodné tarify.

Toto přepojení na topný olej umožňuje bezpečně zásobování palivem. Topný olej je navíc cenově výhodný a snižuje tak celkové náklady na spotřebu za rok.

### Spalování oleje a plynu s nízkými škodlivinami

pomocí dreizlerových speciálních zařízení:

U plynu zaručujeme interní recirkulace spalin ARZ obsah NOx < 100 mg/kWh.

**U topného oleje** se postará speciální Torushlava hořáku o hodnoty NOx < 200 mg/kWh.

**Poměrová regulace Marathon-plyn/vzduch** vyrovnává kolísání tlaku plynu a vzduchu a plynule reguluje požadovaný výkon hořáku.

Následuje pneumatické přizpůsobení průtoku plynu na množství spalovacího vzduchu. Tak dostaneme přesnou regulační křivku CO<sub>2</sub>.

Nastavovanými veličinami jsou tlaky před vzduchovou klapkou, tlak ve spalovacím prostoru a tlak plynu.

Systémy **Economy** a **oxygen**, které je možno podle volby použít:

Regulace otáček, která šetří náklady na provozní energie, umožňuje při min-výkonu snížit hlučnost tak, jaká je u atmosférických hořáků: Šeptání!

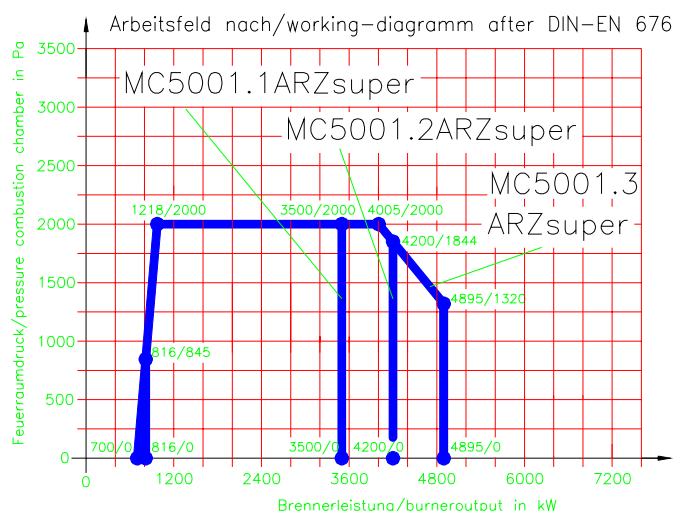
Tabulka 2

Technické údaje	MC 5001.1 ARZ super	MC 5001.2 ARZ super	MC 5001.3 ARZ super
Výkon hořáku kW	700-3500	700-4200	816-4895
Druh plynu/kategorie	N/F, II <sub>2HL3</sub>	N/F, II <sub>2HL3</sub>	N/F, II <sub>2HL3</sub>
Topný olej, viskoz.při 20°C, 1,5 E	EL	EL	EL
Připojovací tlak	max. 300 mbar	max. 300 mbar	max. 300 mbar
Druh regulace olej/plyn	dvoustupňová/plynulá	dvoustupňová/plynulá	dvoustupňová/plynulá
Rozsah regulace olej/plyn	1:2,5 / 1:5	1:2,5 / 1:5	1:2,5 / 1:5
Tlak ve spalovacím prostoru	viz pracovní pole	viz pracovní pole	viz pracovní pole
Druh proudu	230 V, 50 Hz	230 V, 50 Hz	230 V, 50 Hz
Výkon motoru	11,0 kW	15,0 kW	18,5 kW
Motor-připojení	400/690 V, 50 Hz	400/690 V, 50 Hz	400/690 V, 50 Hz
Plynová rampa č.	U52227, 100 mbar	U52227, 100 mbar	U52227, 100 mbar
Kombinovaná armatura	SKP 10/70, DN 100, N/F	SKP 10/70, DN 100, N/F	SKP 10/70, DN 100, N/F

### Připojení plynové rampy:

- ◆ vpravo dole (normální)
- ◆ vlevo dole

Optimální doporučení hořák/kotel viz dreizlerovy seznamy kotlů



Tabulka 3

Údaje o regulaci MC a emisních hodnotách MC u 3-tahového kotle 70/90°C

Palivo	Druh regulace	Regulační poměr	NO <sub>x</sub> -oxidy dusíku	CO-oxid uhelnatý
Zemní plyn H	modulační	20 – 100%	< 100 mg/kWh	< 50 mg/kWh
Topný olej EL	dvoustupňová	40 – 100%	< 200 mg/kWh	< 70 mg/kWh